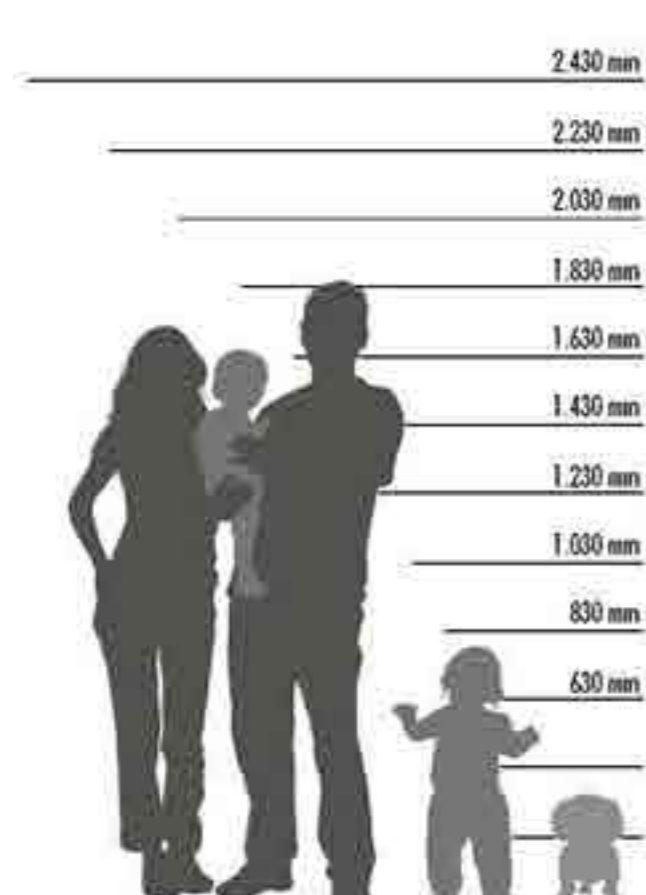
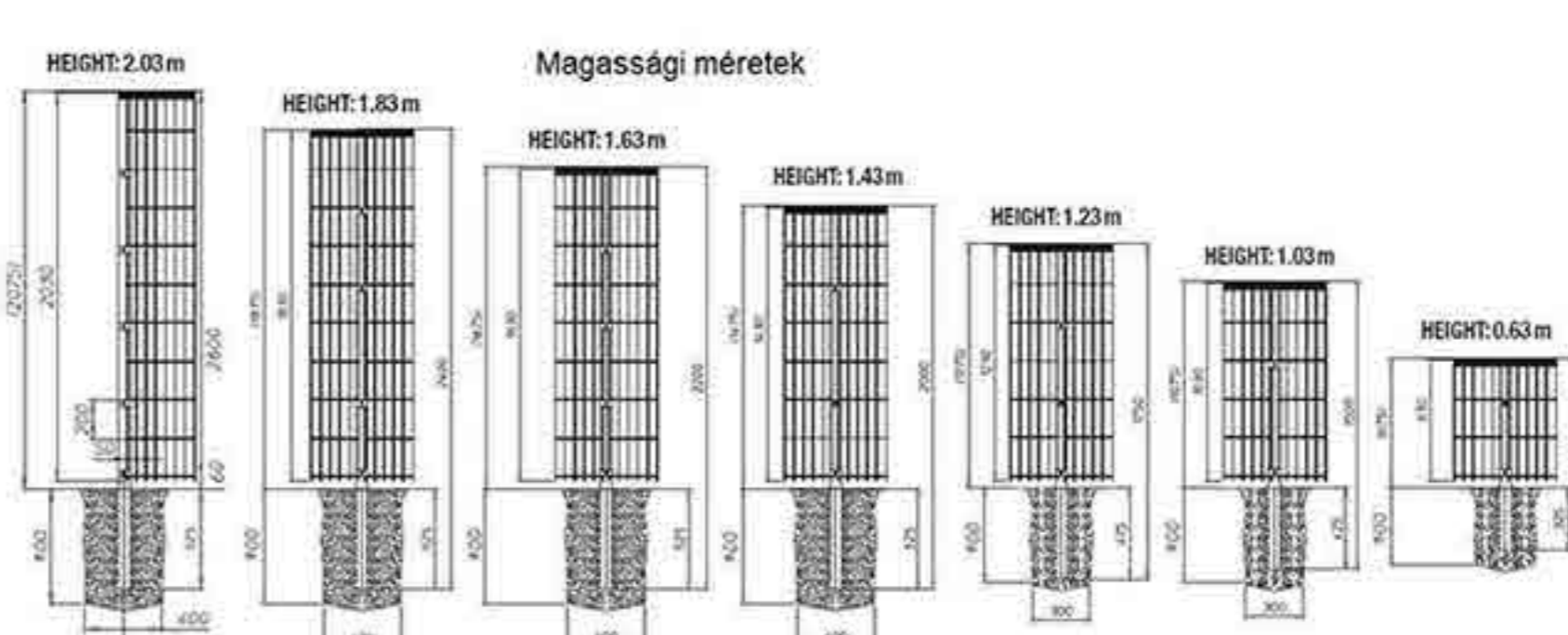


3D TÁBLÁS KERÍTÉSEK TELEPÍTÉSE KENGYELLEL

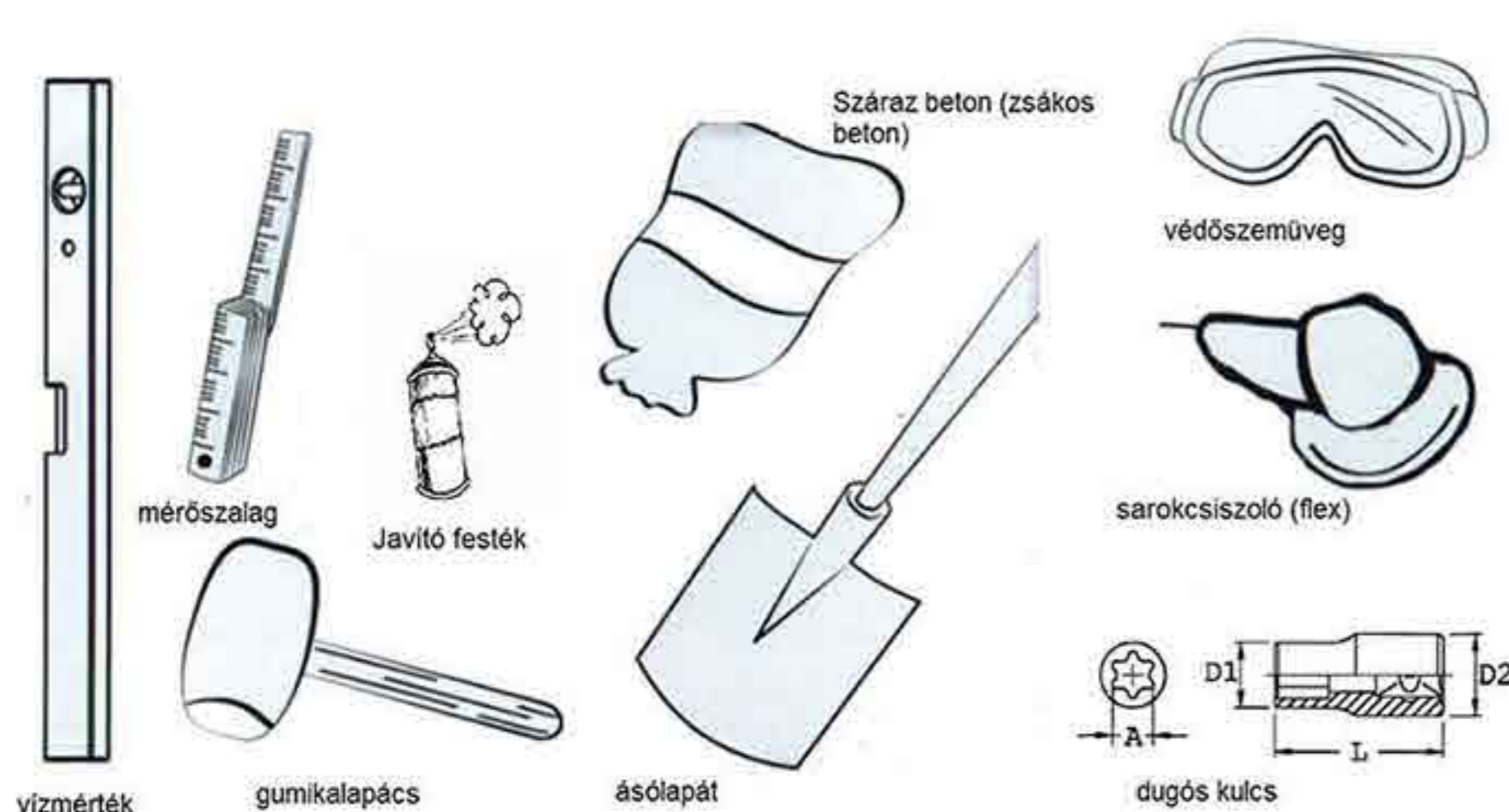
1. Kerítés magasságának kiválasztása



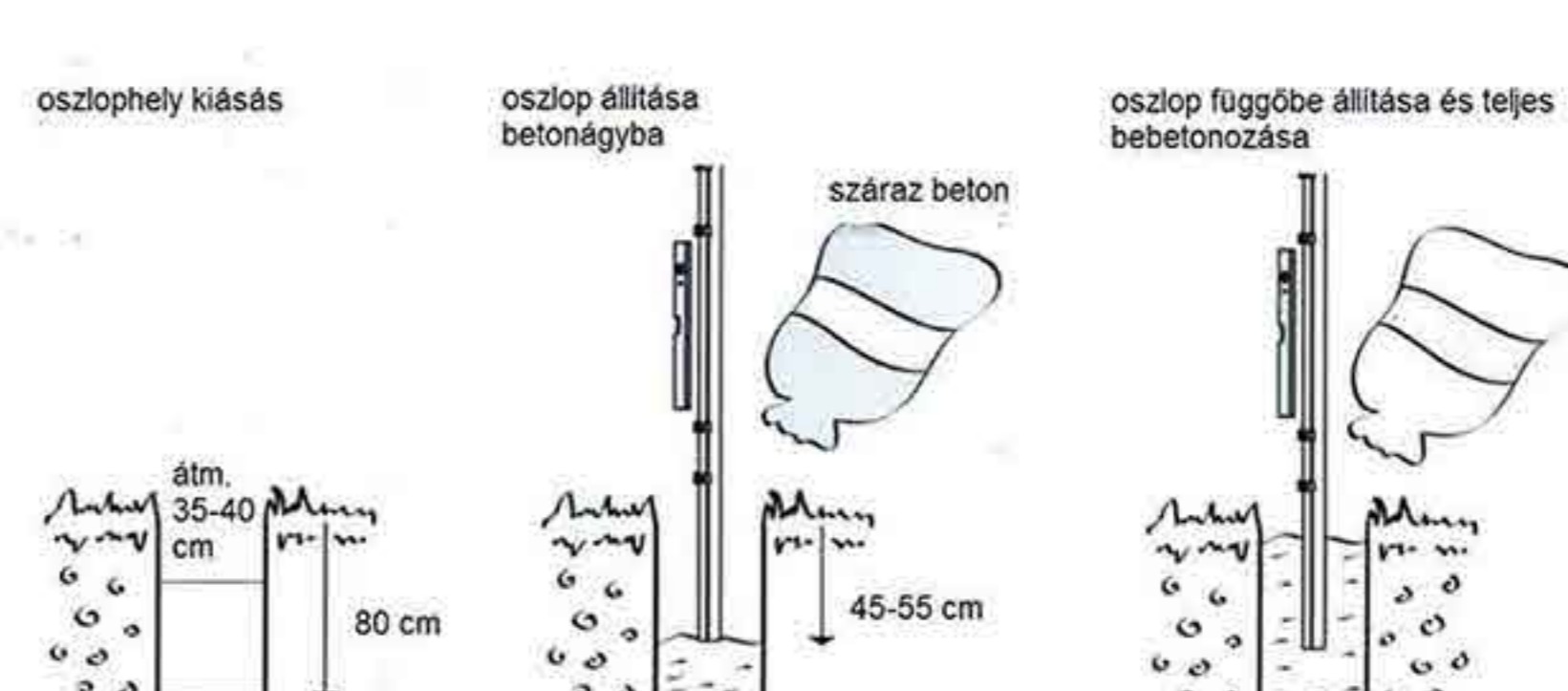
2. 3D kerítéstáblák lehetséges magasságai



3. Szükséges szerszámok



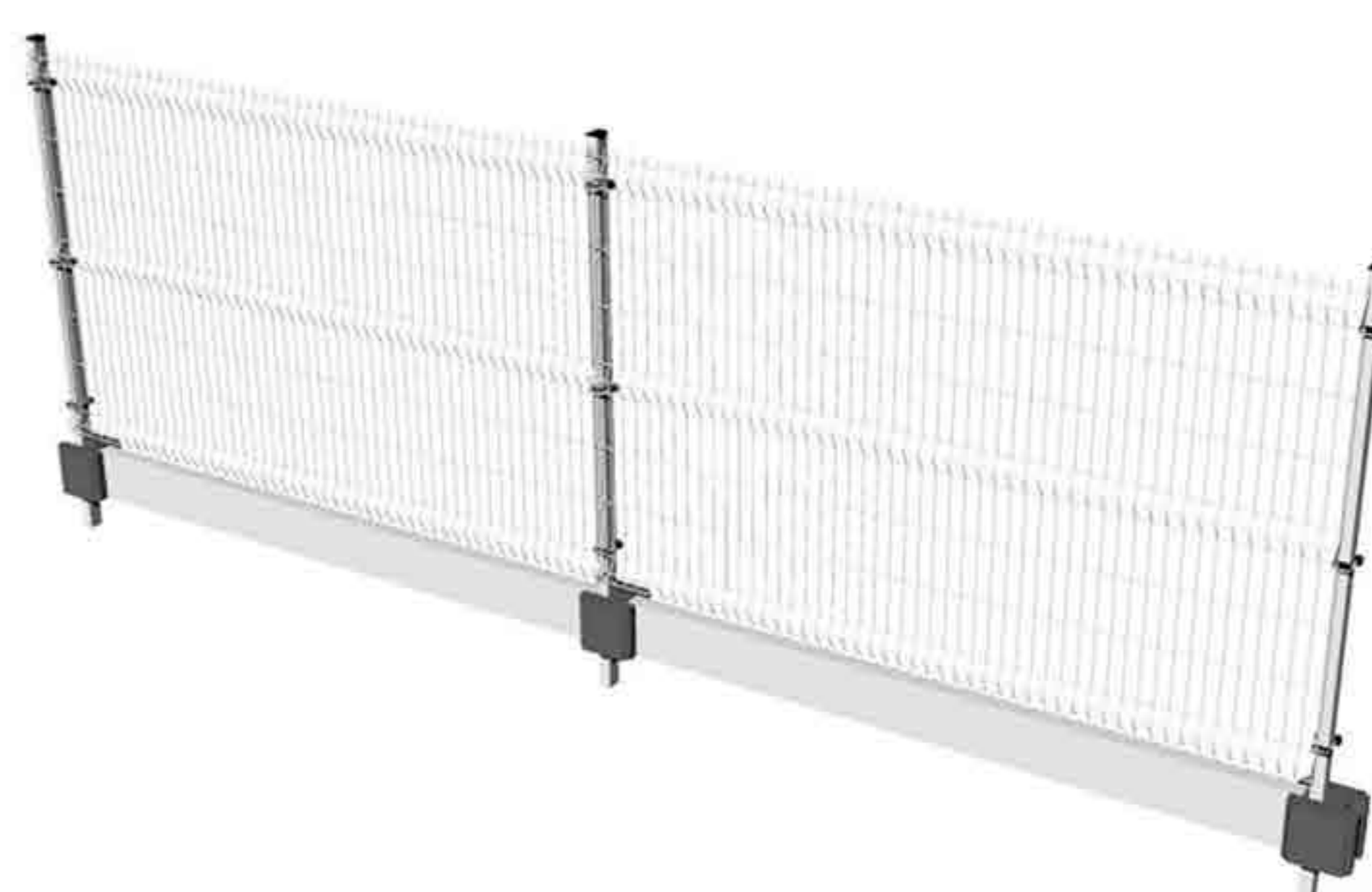
4. Oszloptávolság kialakítása



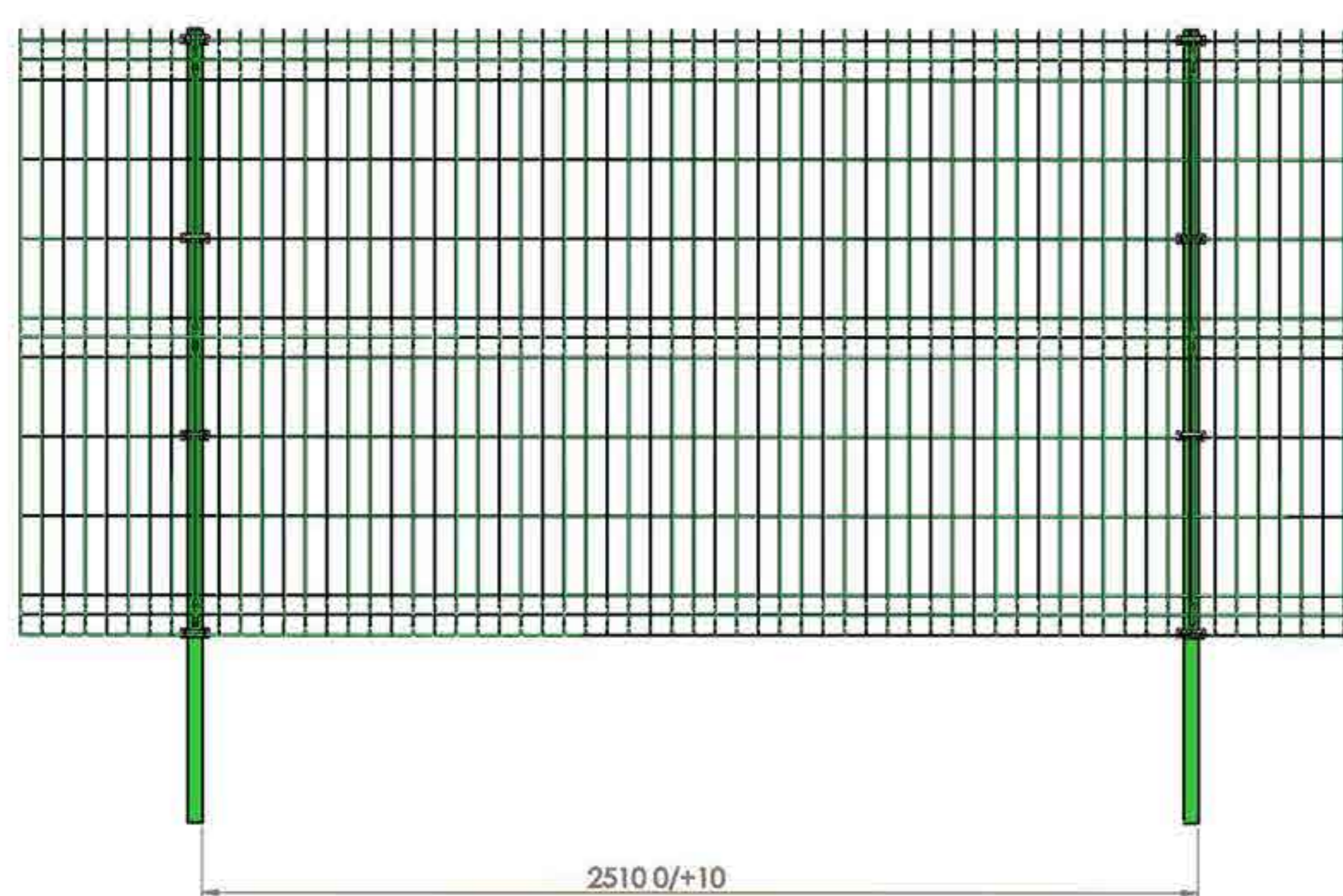
5. Oszloptávolság kialakítása



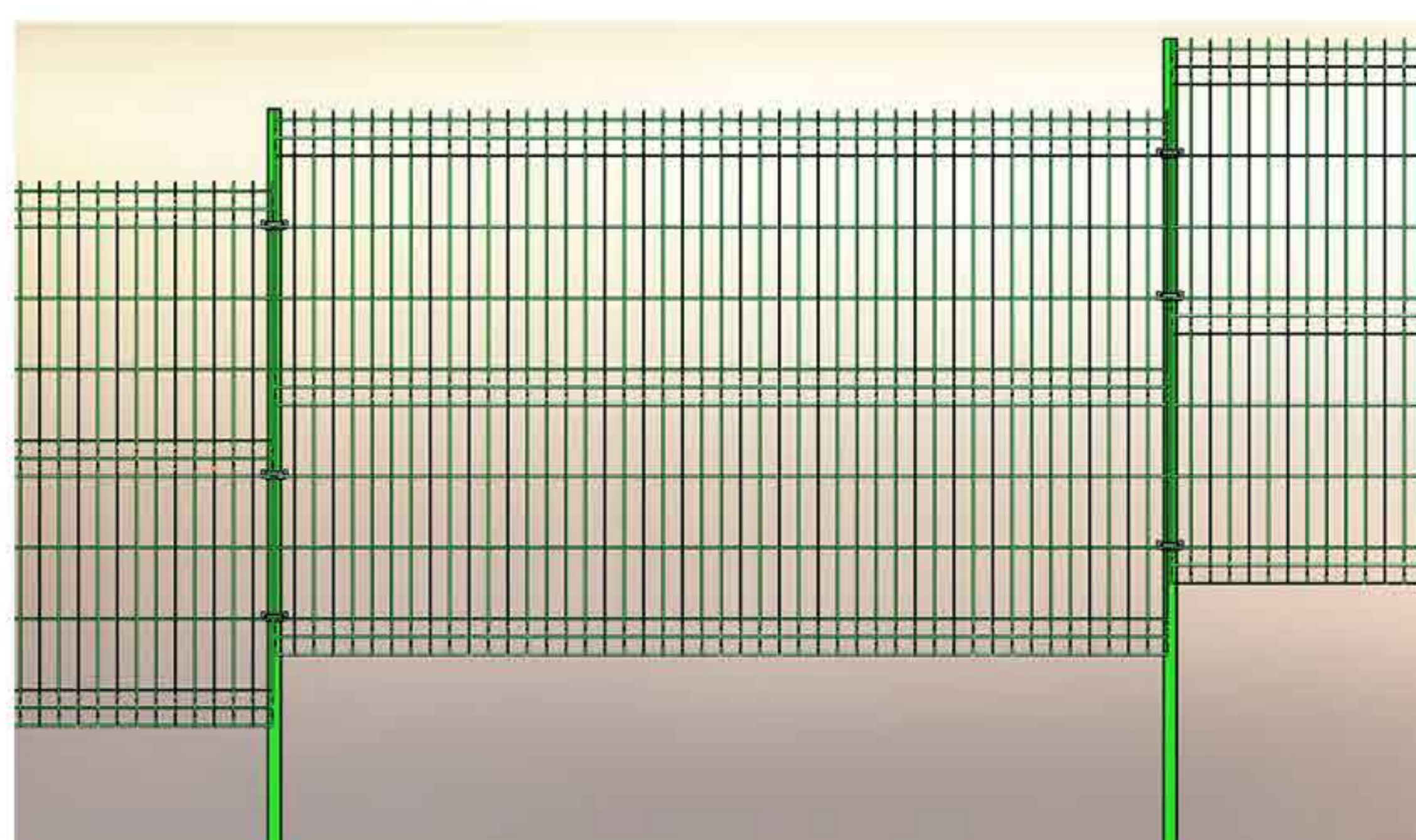
6. 3D kerítés betonlábazattal



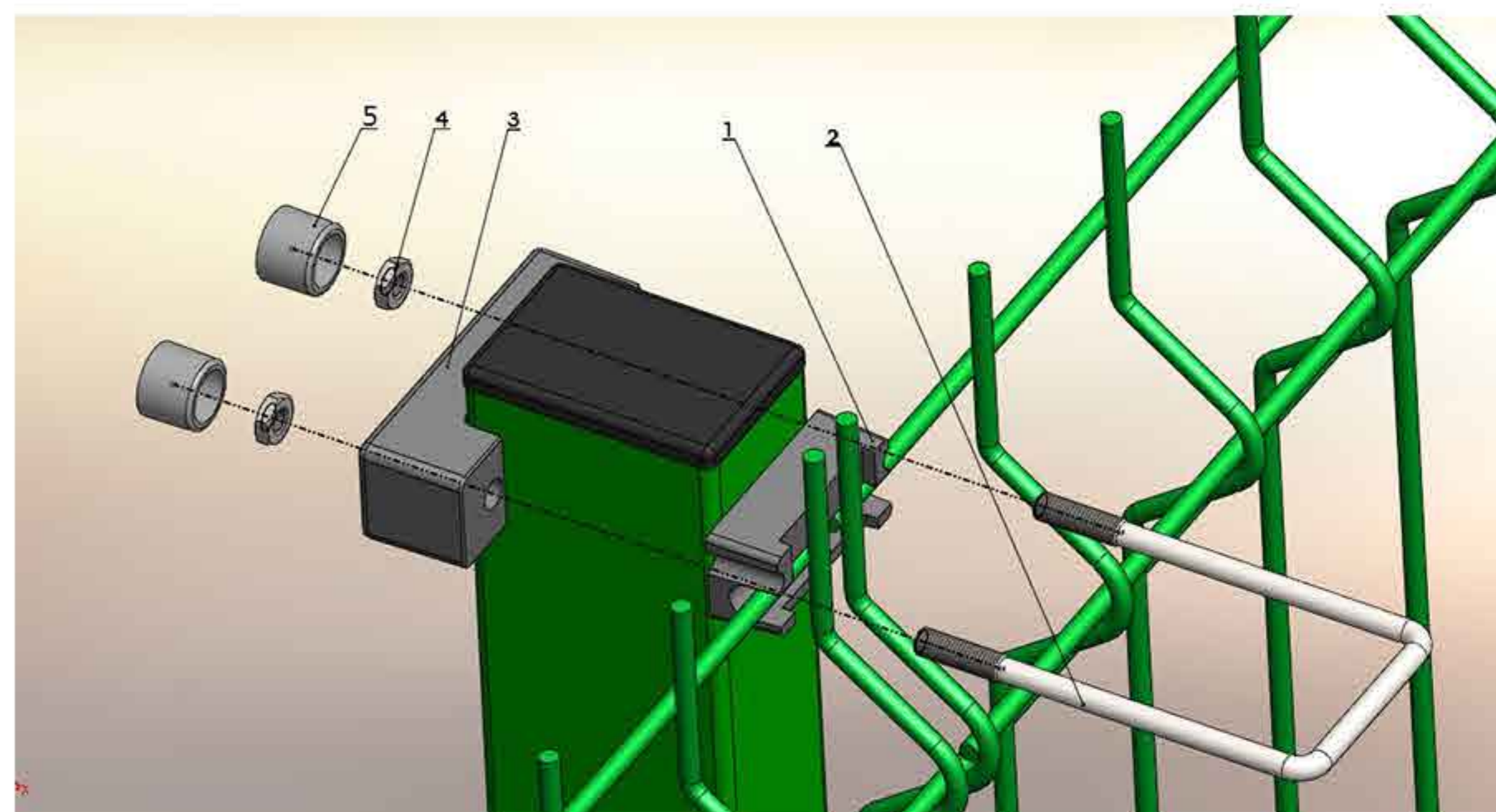
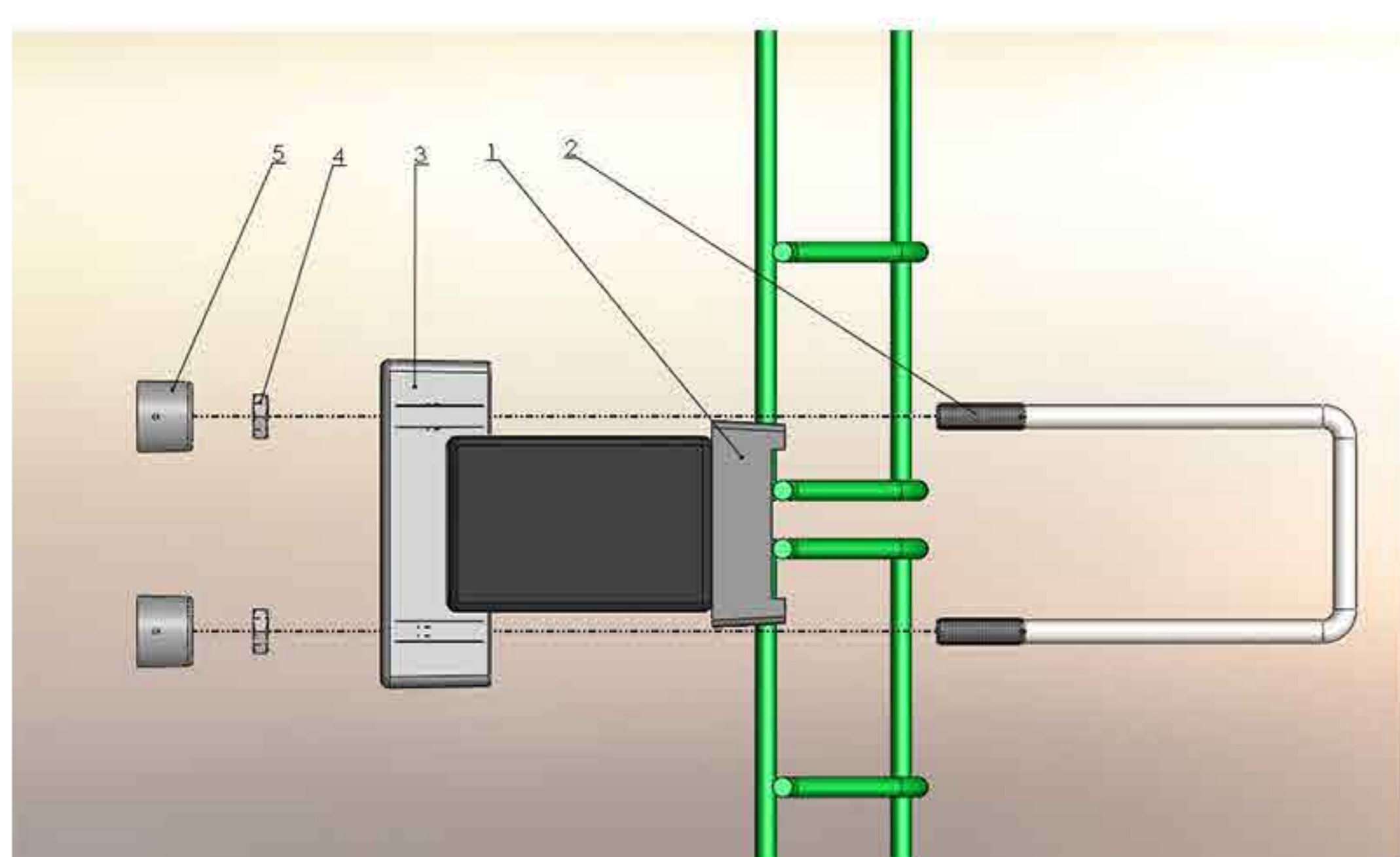
7. A kengyelek elhelyezése a táblákon



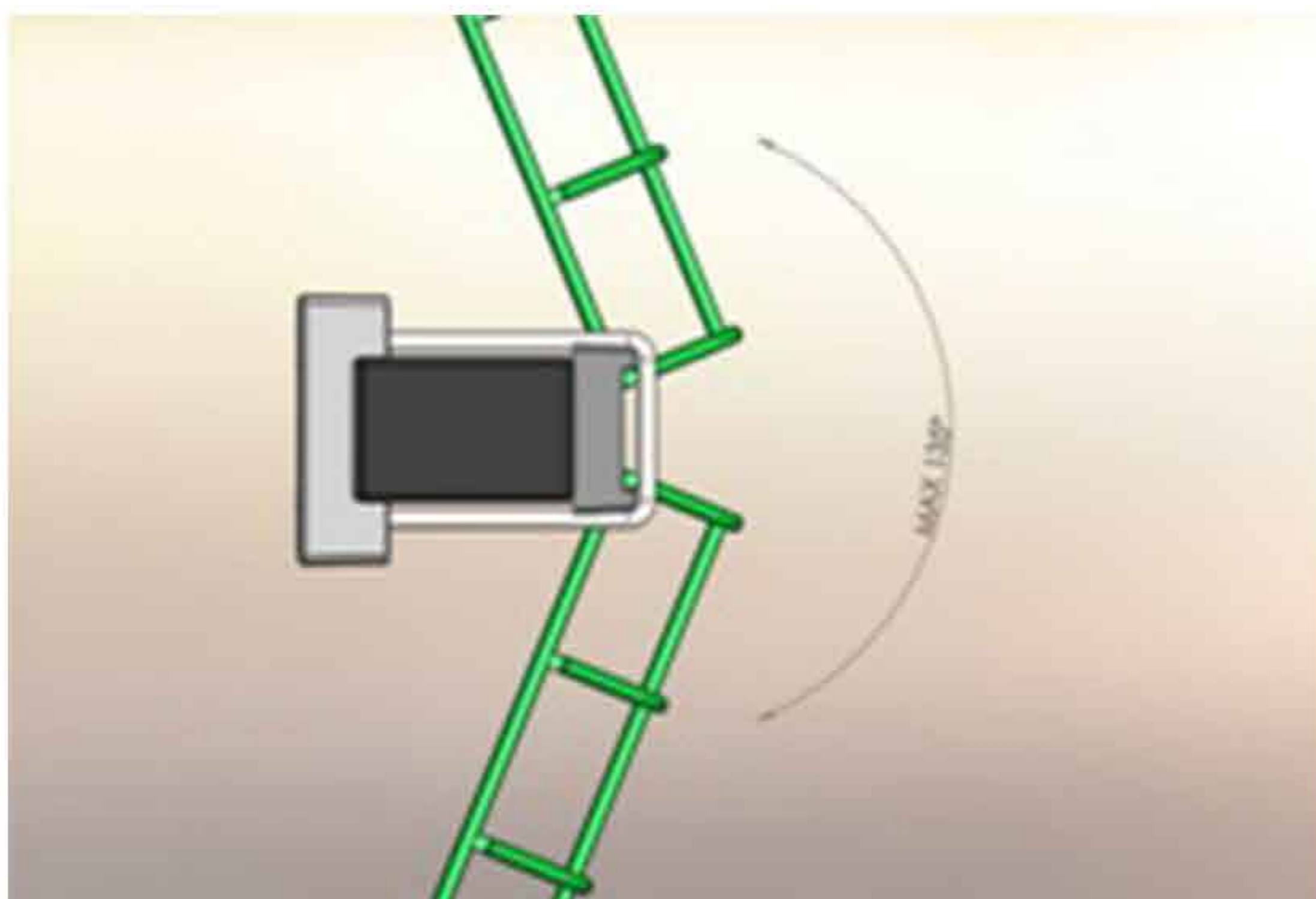
8. Táblák rögzítése lejtős terepen



9-10. Kengyel rögzítése



11. Sarok kialakítása



12. Sarok kialakítása kengyel és M alakú összekötő segítségével



13. Sarok kialakítása mini összekötővel

